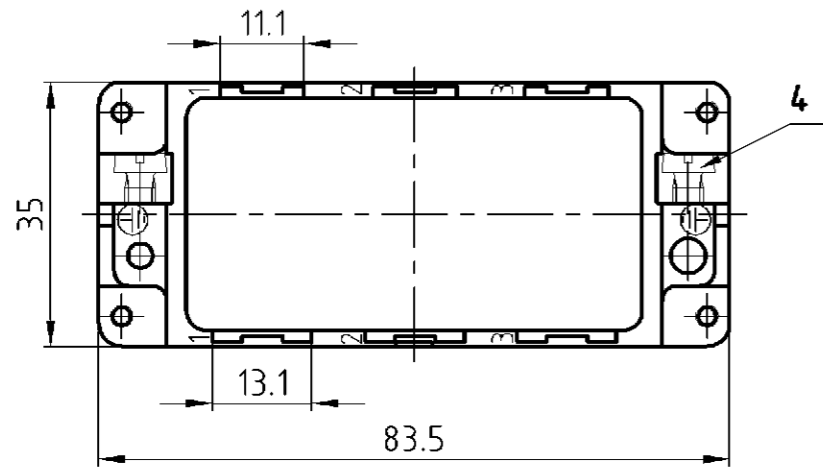
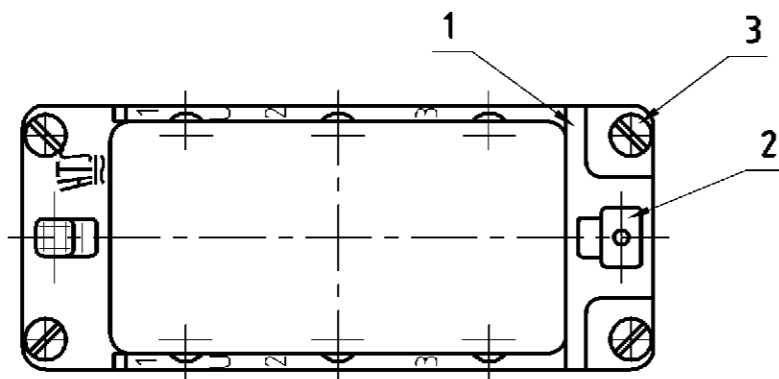


Unterteil /
bottom

Anschlußseite /
terminal side

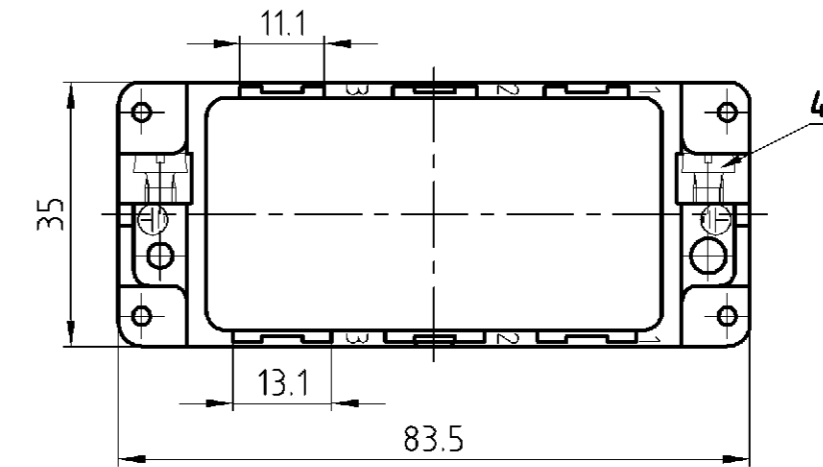


Steckseite /
plug side

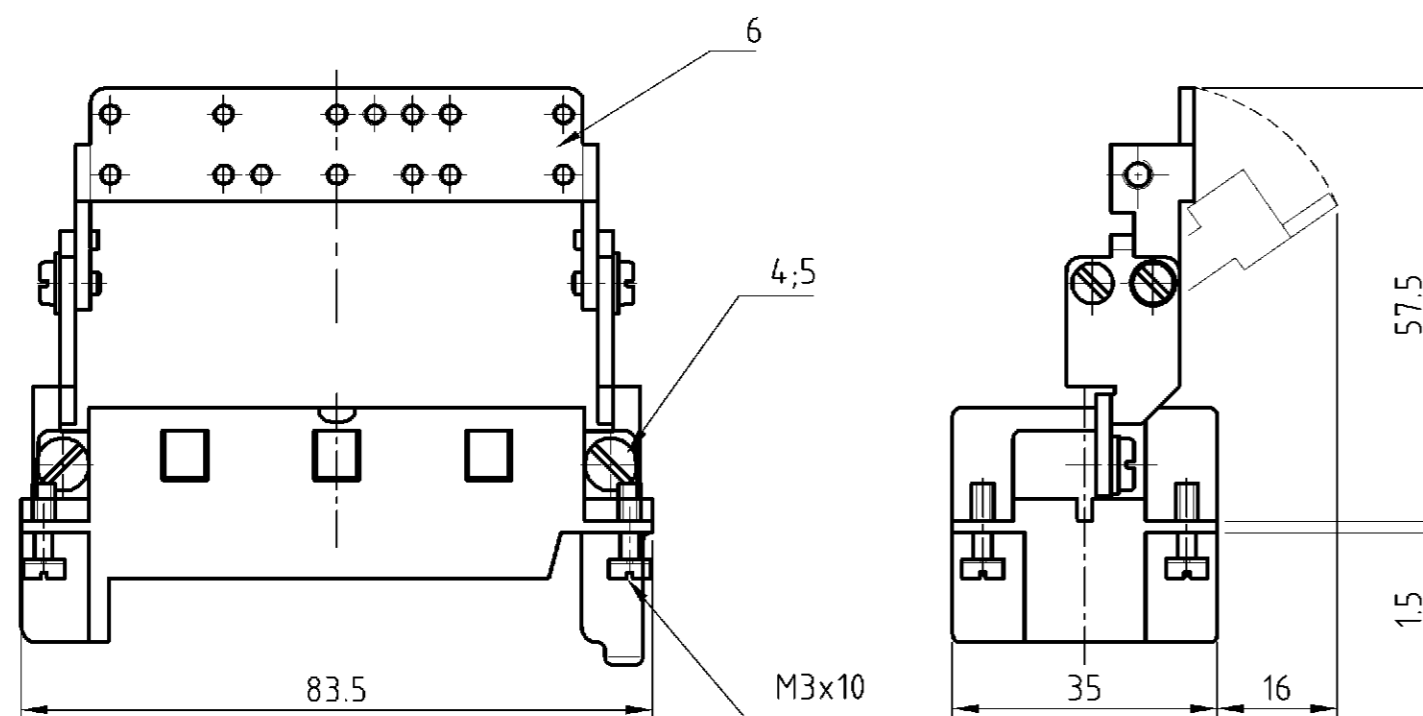
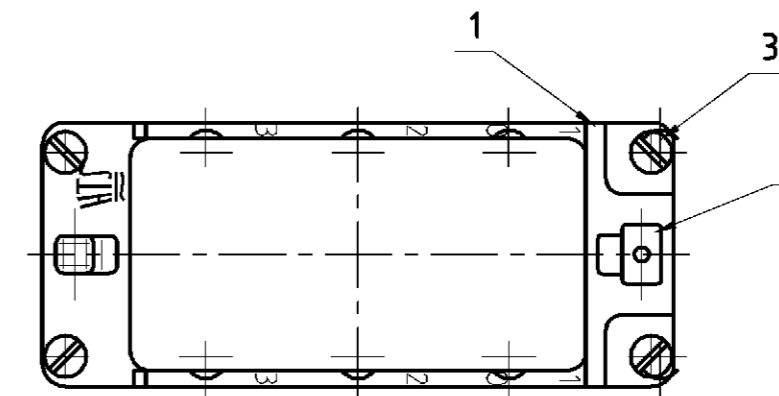


Oberteil /
upper part

Anschlußseite /
terminal side



Steckseite /
plug side



1	2					DESCRIPTION / BENENNUNG	MATERIAL	SURFACE/COLOR	ITEM NO. Pos.	NOTES / BEMERKUNGEN
1		1				Schirmbügel schwenkbar / screen termination rotating	Stahl / steel	Verzinkt / tin plated	6	
2		2				Federring / spring lock washer	Stahl / steel	Verzinkt / tin plated	5	DIN 128 - A4
2	2	2	2	2	2	Zylinderschr. mit Schlitz/ cylinder screw with slit	Messing / brass	Vernickelt / nickel plated	4	M4x10
4	4	4	4	4	4	Befestigungsschraube / fixing screw	Stahl / steel	Vernickelt / nickel plated	3	M3x10
1	1	1	1	1	1	Erdkontaktfeder / spring f. grounding cont.	Bronze / bronze	Vernickelt / nickel plated	2	
1	1	1	1	1	1	Modulrahmen / module frame	Zink-Leg / zinc alloy	Verzinkt / tin plated	1	
0-60-50-40-30-20-1										
MDL2-GR.U-6/SB.B1-3	MDL2-GR.U-6.B4-6	MDL2-GR.O-6.B4-6	MDL2-GR.O-6/SB.B1-3	MDL2-GR.U-6.B1-3	MDL2-GR.O-6.B1-3	ORDERING TEXT/BESTELLTEXT	<p>THIS DRAWING IS A CONTROLLED DOCUMENT FOR AMP INCORPORATED. IT IS SUBJECT TO CHANGE AND THE CONTROLLING ENGINEERING ORGANIZATION SHOULD BE CONTACTED FOR THE LATEST REVISION. DESES ZECHNUNGSDOKUMENT WIRD DURCH AMP INCORPORATED KONTROLLIERT. AENDERUNGEN, DIE SICH TECHNISCHEN FORTSCHRITTSGRÜNEN, SIND VORBEHALTEN. DEN JEWEILS LETZTIGELTEN AENDERUNGSSTAND ERFÄHREN DIE AUF ANFRAGE.</p> <p>TOLERANCES UNLESS OTHERWISE SPECIFIED: ALLGEMEINTOLERANZEN p ISO 8015 p ISO 2768 - mH - E n DIN 15901 - 140</p> <p>0 PLC 1 PLC 2 PLC 3 PLC</p> <p>ANGLES / WINKEL ° FINISH / OBERFLÄCHE / FARBE</p>			
<p>DIMENSIONS: mm</p> <p>MATERIAL</p>							<p>DWN Wroblewski 06.10.2003</p> <p>CHK Baum 06.10.2003</p> <p>APVD</p> <p>PRODUCT SPEC</p> <p>PRODUKTSPEZ.</p> <p>APPLICATION SPEC</p> <p>VERARBEITUNGSSPEZ.</p> <p>WEIGHT</p> <p>GEWICHT 78g, 120g</p> <p>CUSTOMER DRAWING</p>		<p>NAME</p> <p>AMP HTS Elektrotechnik 53819 Neunkirchen, Germany</p> <p>Assembling Frame size 6 Zusammenstellung Rahmen Gr 6</p> <p>SIZE A2 CAGE CODE 00779 DRAWING NO. ZEICHNUNGS-NR. C=1108782</p> <p>RESTRICTED TO NUR FÜR</p>	
							<p>MASSSTAB 1:1</p> <p>BLATT 1 OF VON 1</p> <p>REV B1</p>			